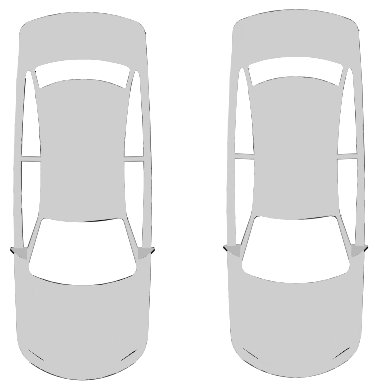
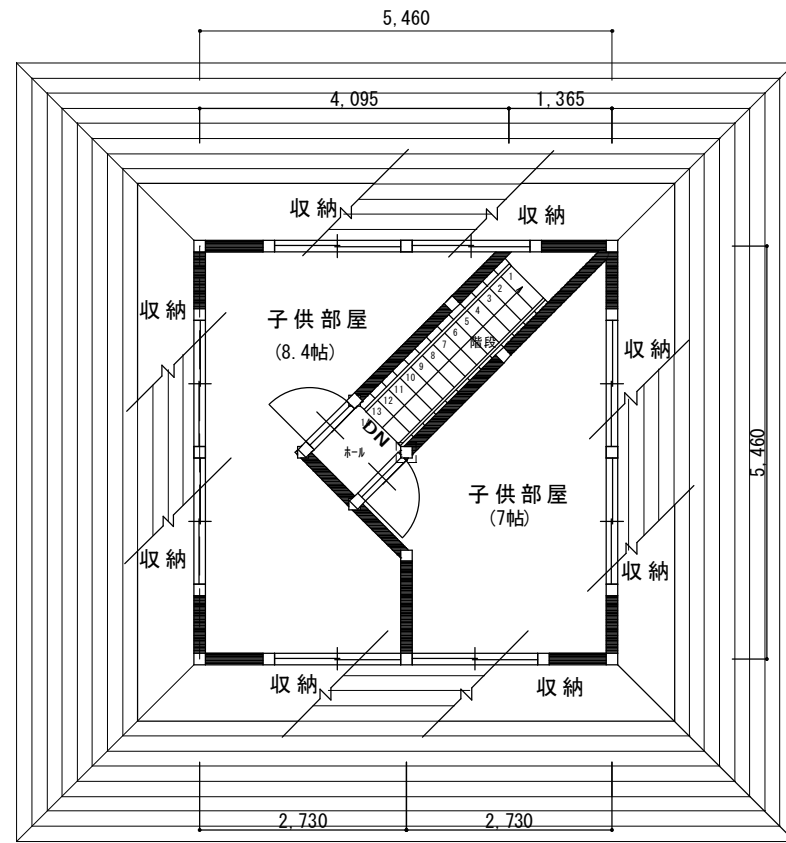


1階平面図 S-1/100

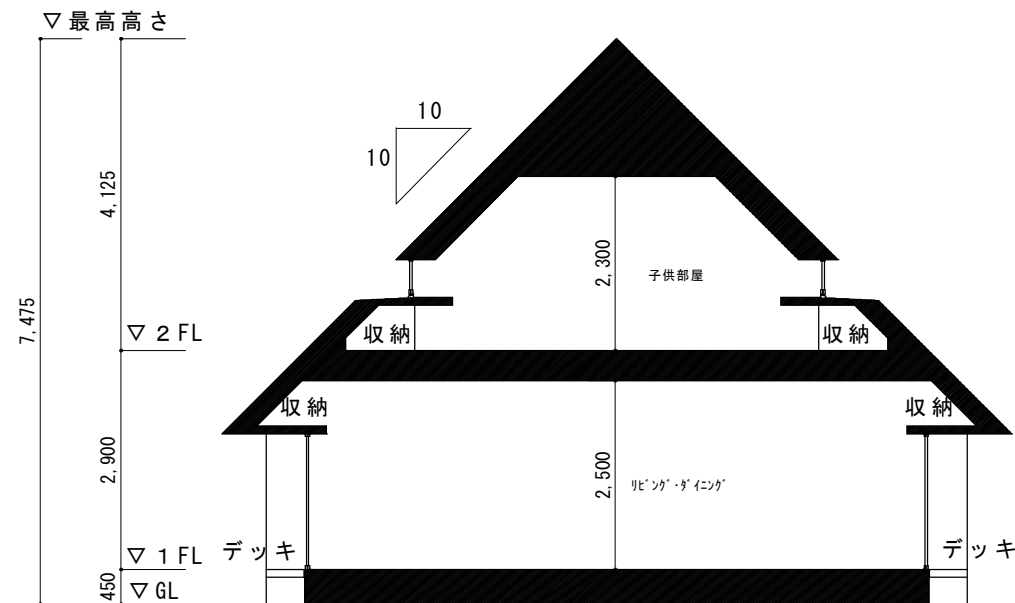


面積表 (m²)

想定敷地面積	216.00	(65.3坪)
建築面積	76.19	
1階床面積	76.19	
2階床面積	29.81	
延床面積	106.00	(32坪)



2階平面図 S-1/100



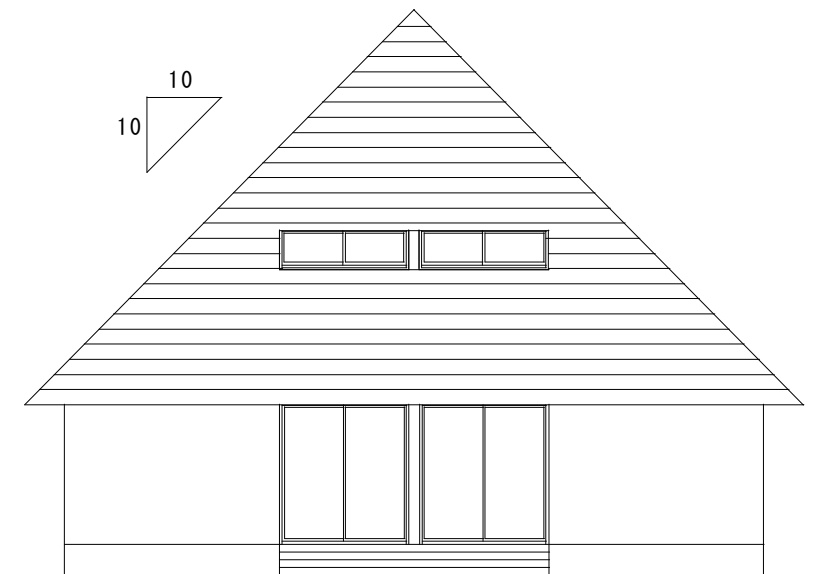
SECTION S=1/100

(外部仕上げ表)

屋根	ガルバリウム鋼板t0.4横葺き
外壁	サイディングt14の上ビルディック塗装
樋	無し
サッシ	アルミ+樹脂、ペアガラス
玄関扉	三協アルミ既製品
玄関床	モルタル金タテ
デッキ	ウリン材デッキ

(内部仕上げ表)

床	無垢フローリングt15パーチ
	合板+クッションフロアシート貼り
壁	シナ合板CL塗装、一部土壁塗り
巾木	米つがクリア塗装
廻子	突付け
内部ドア	ウッドワン既製品
収納類	造り付棚:ゴム集製材CL塗装



南立面図 S-1/100